



CS22D

2-Port USB DVI KVM Switch

Quick Start Guide

© Copyright 2018 ATEN® International Co., Ltd.
 ATEN and the ATEN logo are trademarks of ATEN International Co., Ltd. All rights reserved. All other trademarks are the property of their respective owners.

This product is RoHS compliant.

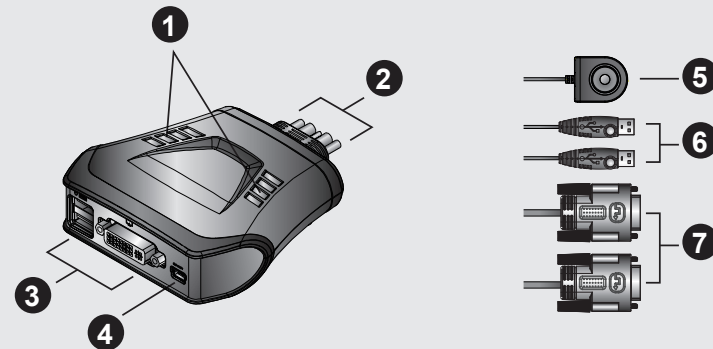
Part No. PAPE-1223-A60G Printing Date: 11/2018



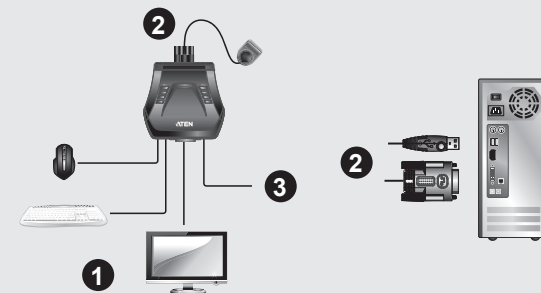
Package Contents

- 1 CS22D 2-Port USB DVI KVM Switch
- 1 User Instructions

A Hardware Review



B Hardware Installation



Support and Documentation Notice

All information, documentation, firmware, software utilities, and specifications contained in this package are subject to change without prior notification by the manufacturer.

To reduce the environmental impact of our products, ATEN documentation and software can be found online at <http://www.aten.com/download/>

Technical Support
www.aten.com/support

Scan for more information



EMC Information

FEDERAL COMMUNICATIONS COMMISSION INTERFERENCE STATEMENT:

This equipment has been tested and found to comply with the limits for a Class A digital device, pursuant to Part 15 of the FCC Rules. These limits are designed to provide reasonable protection against harmful interference when the equipment is operated in a commercial environment. This equipment generates, uses, and can radiate radio frequency energy and, if not installed and used in accordance with the instruction manual, may cause harmful interference to radio communications. Operation of this equipment in a residential area is likely to cause harmful interference in which case the user will be required to correct the interference at his own expense.

FCC Caution: Any changes or modifications not expressly approved by the party responsible for compliance could void the user's authority to operate this equipment.

Warning: Operation of this equipment in a residential environment could cause radio interference.

This device complies with Part 15 of the FCC Rules. Operation is subject to the following two conditions: (1) this device may not cause harmful interference, and (2) this device must accept any interference received, including interference that may cause undesired operation.

이 기기는 업무용(A급) 전자파적합기기로서 판매자 또는 사용자는 이 점을 주의하시기 바라라, 가정외의 지역에서 사용하는 것을 목적으로 합니다.

CS22D 2-Port USB DVI KVM Switch Quick Start Guide

www.aten.com

Hardware Review A

1. Port LEDs
2. KVM Cables
3. Console Ports
4. USB Power In
5. Remote Port Selector
6. USB Keyboard and Mouse Connectors
7. DVI Connectors

2. Plug the USB and DVI connectors of the attached KVM cables into their respective ports on the computers you are installing.

Note: If there is only one USB port on the computer, you can connect a USB hub to the computer, then plug the Keyboard/Mouse cable into the USB hub.

3. (Optional) If the power supply to your attached USB peripheral(s) is not sufficient, plug in USB cable to the Mini USB power jack to get power from another USB power source. (i.e., PC, USB hub, 5V USB power adapter)

Note : The USB to mini USB cable is not included in this package. Contact your product dealer for more details.

Hardware Installation B

1. Plug your USB keyboard, USB mouse, and monitor into their respective ports on the CS22D.

Note : The USB port(s) can be used for USB peripheral sharing. To do so, plug the peripherals and your keyboard or mouse into a USB hub, then plug the hub into the keyboard or mouse port.

Conmutador KVM de 2 puertos para USB con DVI CS22D - Guía rápida

www.aten.com

Presentación del hardware A

1. Indicadores LED de los puertos
2. Cables KVM
3. Puertos de consola
4. Entrada de alimentación USB
5. Selector de puertos independiente
6. Conectores USB para teclado y mouse
7. Conectores DVI

2. Conecte los conectores USB y DVI de los cables KVM incluidos a los puertos correspondientes de cada una de las computadoras que quiera instalar.

Nota : si su computadora solo tiene un puerto USB, podrá conectar un concentrador USB a la computadora y conectar los cables para teclado y mouse al concentrador USB.

3. (Opcional) Si el suministro eléctrico de los periféricos USB conectados no es suficiente, enchufe un cable USB a la toma Mini USB para obtener energía eléctrica de una fuente de energía USB externa. (Por ejemplo un PC, concentrador USB, adaptador de alimentación USB de 5 V)

Nota : El cable USB a Mini USB no está incluido en el paquete. Póngase en contacto con su revendedor para más información.

Instalar el hardware B

1. Conecte su teclado USB, mouse USB y monitor a los puertos correspondientes del CS22D.

Nota : El/los puerto(s) USB se puede(n) utilizar para compartir dispositivos USB. Para ello, conecte los periféricos y su teclado o mouse a un concentrador USB y luego conecte el concentrador al puerto para teclado o mouse.

Guide de démarrage rapide du commutateur KVM DVI USB à 2 ports CS22D

www.aten.com

Description de l'appareil A

1. Voyants des ports
2. Câbles KVM
3. Ports de console
4. Entrée d'alimentation USB
5. Sélecteur de port distant
6. Connecteurs clavier et souris USB
7. Connecteurs DVI

concentrateur USB et ce dernier sur le port de clavier ou souris.

2. Reliez les connecteurs DVI et USB des câbles KVM fournis aux ports correspondants des ordinateurs à installer.

Remarque : S'il n'y a qu'un seul port USB sur l'ordinateur, vous pouvez connecter un concentrateur USB à l'ordinateur et brancher ensuite le câble de clavier/souris sur le concentrateur USB.

3. (En option) Si l'alimentation du ou des périphériques USB raccordés n'est pas suffisante, raccordez un câble USB au connecteur d'alimentation mini USB pour obtenir de l'alimentation depuis une autre source d'alimentation USB (PC, concentrateur USB, adaptateur secteur USB 5 V, etc.).

Remarque : Le câble USB vers mini USB n'est pas inclus dans la livraison. Contactez votre revendeur pour plus de détails.

Switch KVM USB DVI CS22D a 2 porte – Guida rapida

www.aten.com

Hardware A

1. LED delle porte
2. Cavi KVM
3. Porte di collegamento alla console
4. Ingresso alimentazione USB
5. Selettore remoto della porta
6. Connettori USB di tastiera e mouse
7. Connettori DVI

2. Inserire i connettori USB e DVI dei cavi KVM in dotazione nelle rispettive porte sui computer che si stanno installando.

Nota : Se il computer è dotato di una sola porta USB, è possibile collegarci un hub USB e poi inserire il cavo della tastiera/mouse nell'hub USB.

3. (Opzionale) Se l'alimentazione delle periferiche USB collegate è insufficiente, collegare il cavo USB alla presa di alimentazione Mini USB per ricevere alimentazione da un'altra sorgente d'alimentazione USB. (p.es. PC, hub USB, alimentatore USB da 5V)

Nota : il cavo da USB a mini USB non è incluso nella confezione. Rivolgersi al proprio rivenditore per maggiori dettagli.

Installazione dell'hardware B

1. Collegare la tastiera USB, il mouse USB e il monitor alle rispettive porte sul CS22D.

Nota : La/e porta/e USB può/possono essere utilizzata/e per la condivisione di periferiche USB. A tal fine, collegare le periferiche e la tastiera o il mouse a un hub USB e poi inserire l'hub nella porta della tastiera o del mouse.

CS22D 2-Port-KVM-Switch mit USB für DVI-Grafik Kurzanleitung

www.aten.com

Hardwareübersicht A

1. Port-LEDs
2. KVM-Kabel
3. Konsolports
4. Buchse für Stromversorgung über USB-Bus
5. Unabhängiger Port-Auswahlschalter
6. USB-Tastatur- und Mausanschlüsse
7. Anschlüsse für DVI

an ein USB-Hub und den Hub an den Tastatur- bzw. Mausport an.

2. Verbinden Sie die USB- und DVI des mitgelieferten KVM-Kabels mit den entsprechenden Ports der zu installierenden Computer.

Hinweis: Besitzt Ihr Computer nur einen USB-Port, können Sie einen USB-Hub mit dem Computer und die Tastatur- und Maus kabel mit dem USB-Hub verbinden.

3. (Optional) Falls die Stromversorgung der angeschlossenen USB-Geräte nicht ausreicht, verbinden Sie das USB-Kabel mit der Mini-USB-Buchse für die Stromversorgung, um mehr Strom von einer anderen USB-Stromquelle zu erhalten. (Zum Beispiel PC, USB-Hub, 5-V-USB-Netzteil)

Hinweis: Das USB-auf-Mini-USB-Kabel ist nicht im Lieferumfang enthalten. Wenden Sie sich für weitere Details an Ihren Fachhändler.

Краткое руководство пользователя 2-портового KVM-переключателя USB DVI CS22D

www.aten.com

Обзор оборудования A

1. Индикаторы портов
2. KVM-кабели
3. Порты консоли
4. Вход питания USB
5. Удаленный переключатель порта
6. Разъемы клавиатуры и мыши USB
7. Разъемы DVI

концентратор к порту клавиатуры или мыши.

2. Подключите разъемы USB и DVI комплектов KVM-кабелей к соответствующим портам устанавливаемых компьютеров.

Примечание. Если на компьютере имеется только один USB-порт, можно подключить к компьютеру USB-концентратор, а затем подключить к USB-концентратору кабель клавиатуры/мыши.

3. (Дополнительно) Если на подключенное периферийное USB-оборудование подается недостаточно питания, подключите USB-кабель в гнездо питания мини-USB, чтобы получать питание из другого источника питания USB. (т.е., ПК, концентратор USB, 5 В адаптер питания USB)

Примечание. Кабель USB на мини-USB не входит в комплект поставки. Для получения дополнительных сведений обращайтесь к вашему поставщику продуктов.

Установка оборудования B

1. Подключите клавиатуру USB, мышь USB и монитор к соответствующим портам CS22D.

Примечание. USB-порт(ы) может использоваться для общего доступа к периферийным USB-устройствам. Для этого подключите периферийные устройства и клавиатуру или мышь к USB-концентратору, а затем подключите

Короткий посібник користувача 2-портового KVM-перемикача USB DVI CS22D	www.aten.com
------------------------------------------------------------------------	--------------

Огляд обладнання [ⓘ]

- Індикатори портів
- KVM-кабелі
- Порти консолі
- Вхід живлення USB
- Пульт дистанційного перемикання портів
- З'єднувачі клавіатури та миші USB
- З'єднувачі DVI

Встановлення обладнання [ⓘ]

- Підключіть клавіатуру USB, мишу USB та монітор до відповідних портів CS22D.
Примітка. USB-порт(и) може використовуватися для спільного доступу до периферійних USB-пристроїв. Для цього підключіть периферійні пристрої та клавіатуру або мишу до USB-концентратора, а потім підключіть концентратор до порту клавіатури або миші.

 	
Guia de início rápido do computador KVM DVI USB de 2 portas CS22D	www.aten.com

Revisão do hardware [ⓘ]

- LEDs das portas
- Cabos KVM
- Portas do console
- Entrada de energia USB
- Seletor remoto de portas
- Conectores de teclado e mouse USB
- Conectores de DVI

Instalação de hardware [ⓘ]

- Conecte o teclado USB, o mouse USB e monitor às respectivas portas do CS22D.
Observação: A(s) porta(s) USB pode(m) ser usada(s) para compartilhamento de periféricos USB. Para fazê-lo, conecte os periféricos e seu teclado ou mouse em um hub USB. Em seguida, conecte o hub à porta de teclado ou de mouse.

 	
CS22D 2ポートUSB DVI KVMスイッチ	www.aten.com
クイックスタートガイド	サポートお問合せ窓口：+81-3-5615-5811

製品各部名称 [ⓘ]

- ポートLED
- KVMケーブル
- コンソールポート
- USB電源入力
- ワイヤードリモコン
- USBキーボード・マウス用コネクター
- DVIコネクター

ハードウェアのセットアップ [ⓘ]

- コンソールとして使用するUSB キーボード・USBマウス・モニターを、CS22D 本体の対応するポートにそれぞれ接続してください。
注意: 製品本体のUSBポートは、USBデバイスの共有に使用することができます。USB デバイスを共有する場合は、共有する機器とキーボード・マウスをUSBハブに接続し、このUSBハブを製品本体のキーボード・マウスポートに接続してください。

- Підключіть з'єднувачі USB та DVI наданих KVM-кабелів до відповідних портів комп'ютерів, що встановлюються.
Примітка. Якщо на комп'ютері наявний лише один USB-порт, до комп'ютера можна підключити USB-концентратор, а потім підключити USB-концентратора кабель клавіатури/миші.

- (Додатково) Якщо живлення підключених периферійних USB-пристроїв недостатньо, підключіть USB-кабель до гнізда живлення міні-USB, щоб отримувати живлення від іншого джерела живлення USB. (напр., ПК, концентратор USB, 5 В адаптер живлення USB)
Примітка. Кабель USB на міні-USB не входить до комплекту. Для отримання додаткової інформації зверніться до вашого постачальника продуктів.

 	
2. Ligue os conectores de DVI e USB dos cabos KVM em suas respectivas portas nos computadores que estiver instalando. Observação: Caso haja apenas uma porta USB no computador, você pode conectar um hub USB e conectar os cabos do teclado e do mouse no hub.	

 	
2. Ligue os conectores de DVI e USB dos cabos KVM em suas respectivas portas nos computadores que estiver instalando. Observação: Caso haja apenas uma porta USB no computador, você pode conectar um hub USB e conectar os cabos do teclado e do mouse no hub.	

- Ligue os conectores de DVI e USB dos cabos KVM em suas respectivas portas nos computadores que estiver instalando.
Observação: Caso haja apenas uma porta USB no computador, você pode conectar um hub USB e conectar os cabos do teclado e do mouse no hub.

- (Opcional) Se o fornecimento de energia não for suficiente(s) para o(s) periférico(s) USB, conecte um cabo USB ao conector de energia Mini USB para obter energia a partir de outra fonte de USB (por exemplo, PC, hub USB, adaptador de energia USB 5V).
Observação: O cabo USB para mini USB não está incluso na embalagem. Entre em contato com o vendedor para mais detalhes.

 	
2. Ligue os conectores de DVI e USB dos cabos KVM em suas respectivas portas nos computadores que estiver instalando. Observação: Caso haja apenas uma porta USB no computador, você pode conectar um hub USB e conectar os cabos do teclado e do mouse no hub.	

 	
2. Ligue os conectores de DVI e USB dos cabos KVM em suas respectivas portas nos computadores que estiver instalando. Observação: Caso haja apenas uma porta USB no computador, você pode conectar um hub USB e conectar os cabos do teclado e do mouse no hub.	

- 製品本体と一体化されているKVMケーブルのUSBおよびDVIの各コネクターを、使用するコンピューターの対応ポートにそれぞれ接続してください。
注意: コンピューターにUSBポートが1箇所しかない場合は、USBハブをコンピューターに接続して、キーボード/マウスケーブルをこのUSBハブに接続してください。

- (オプション) 製品に接続するUSBデバイスへの電源が十分に供給されない場合は、USBケーブルをミニUSB電源ジャックに接続し、別のUSB電源から給電してください (例：PC、USBハブ、5V USB電源アダプター)。
注意: USB→ミニUSBケーブルは製品パッケージに同梱されていません。詳細については、弊社販売代理店までお問い合わせください。

CS22D 2포트USB DVI KVM 스위치 빠른 시작 가이드	www.aten.com	Phone: +82-2-467-6789
------------------------------------	--------------	-----------------------

하드웨어 리뷰 [ⓘ]

- 포트 LEDs
- KVM 케이블
- 콘솔 포트
- USB 전원 입력
- 원격 포트 셀렉터
- USB 키보드와 마우스 커넥터
- DVI 커넥터

하드웨어 설치 [ⓘ]

- USB 키보드, USB 마우스 그리고 모니터를 CS22D 에 있는 알맞은 포트에 연결합니다.
알림: USB 포트는 USB 주변기기에 사용됩니다. 그렇기 때문에, 주변기기 를 연결하고 키보드, 마우스를 USB 허브에 연결한 후 허브를 키보드 또는 마우스 포트에 연결합니다.

 	
CS22D 2-端口USB DVI KVM 快速安装卡	www.aten.com
电话支持: +86-400-810-0-810	

硬件检视 [ⓘ]

- 连接端口LED指示灯
- KVM线缆
- 控制端连接端口
- 备用USB电源插孔
- 外接式切换按键
- USB键盘/鼠标连接头
- DVI连接头

硬件安装 [ⓘ]

- 将键盘、显示器和鼠标连接至CS22D上的控制端连接端口。
注意：CS22D可用于USB外围分享设备。请将外围设备以及键盘、鼠标连接至USB集线器，然后将集线器连接至键盘或鼠标连接端口。

 	
CS22D 2埠DVI USB KVM多電腦切換器	www.aten.com
快速安裝卡	技術服務專線：+886-2-8692-6959

硬體檢視 [ⓘ]

- 連接埠LED指示燈
- KVM線材
- 控制端連接埠
- 備用USB電源插孔
- 外接式切換按鍵
- USB鍵盤/滑鼠連接頭
- DVI連接頭

硬體安裝 [ⓘ]

- 將鍵盤、螢幕和滑鼠連接至CS22D上的控制端連接埠。
注意：CS22D可用於USB外接分享裝置。請將外接裝置以及鍵盤、滑鼠連接至USB集線器，然後將集線器連接至鍵盤或滑鼠連接埠。

- 將KVM線材的USB和DVI連接頭連接至電腦上相對應的連接埠。
注意：如果電腦上只有一個USB連接埠，您可先將USB集線器連接至電腦，再將鍵盤、滑鼠連接線連接至USB集線器。

- 若您連接的USB週邊設備無法正常供應電源，請另行選購USB線材連接至備用Mini USB電源插孔，透過另一個USB電源埠取得電源。(例：PC、USB集線器、5V USB充電插頭)
注意：mini USB線材未內含於本產品的包裝內，請聯繫您的供應商以取得更多相關資訊。

- 연결되어 있는 KVM 케이블의 USB 와 DVI 커넥터를 설치하려는 컴퓨터의 알맞은 포트에 연결합니다.
알림: 컴퓨터에 USB 포트가 하나 밖에 없다면 USB 허브를 컴퓨터에 연결 후, 키보드/마우스 케이블을 USB 허브에 연결합니다.

- (선택사항) USB 주변기기에 연결된 전원 공급이 충분하지 않으면 미니USB전원잭에 연결하여 다른 USB 전원 소스에서 전원을 공급받습니다. (i.e., PC, USB 허브, 5V USB 전원 어댑터)
알림: USB 에서 미니 USB케이블은 패키지에 포함되어 있지 않습니다. 더 자세한 내용은 대리점에 문의하세요.

 	
2. 將KVM线缆的USB和DVI连接头连接至电脑上相对应的连接端口。 注意： 如果电脑上只有一个USB连接端口，您可先将USB集线器连接至电脑，再将键盘、鼠标连接线连接至USB集线器。	

 	
2. 將KVM线缆的USB和DVI连接头连接至电脑上相对应的连接端口。 注意： 如果电脑上只有一个USB连接端口，您可先将USB集线器连接至电脑，再将键盘、鼠标连接线连接至USB集线器。	

 	
2. 將KVM线缆的USB和DVI连接头连接至电脑上相对应的连接端口。 注意： 如果电脑上只有一个USB连接端口，您可先将USB集线器连接至电脑，再将键盘、鼠标连接线连接至USB集线器。	

- 若您连接的USB外围设备无法正常供应电源，请另行选购USB线缆连接至备用Mini USB电源插孔，通过另一个USB电源端口获取电源。(例：PC、USB集线器、5V USB充电插头)
注意：Mini USB线缆未附于本产品的包装内，请联系您的供货商以取得更多相关信息。

 	
3. 若您连接的USB外围设备无法正常供应电源，请另行选购USB线缆连接至备用Mini USB电源插孔，通过另一个USB电源端口获取电源。(例：PC、USB集线器、5V USB充电插头) 注意： Mini USB线缆未附于本产品的包装内，请联系您的供货商以取得更多相关信息。	

 	
3. 若您连接的USB外围设备无法正常供应电源，请另行选购USB线缆连接至备用Mini USB电源插孔，通过另一个USB电源端口获取电源。(例：PC、USB集线器、5V USB充电插头) 注意： Mini USB线缆未附于本产品的包装内，请联系您的供货商以取得更多相关信息。	

 	
CS22D 2埠DVI USB KVM多電腦切換器	www.aten.com
快速安裝卡	技術服務專線：+886-2-8692-6959

 	
CS22D 2埠DVI USB KVM多電腦切換器	www.aten.com
快速安裝卡	技術服務專線：+886-2-8692-6959

 	 						
KVM+多電腦切換器類產品							
設備名稱：2 埠 DVI USB KVM 多電腦切換器 <p>Equipment name</p>	型號（型式）：CS22D <p>Type designation (Type)</p>						
單元 Unit	<p>限用物質及其化學符號</p> <p>Restricted substances and its chemical symbols</p>						
	<table> <tbody><tr> <td>鉛 <p>Lead (Pb)</p></td> <td>汞 <p>Mercury (Hg)</p></td> <td>鎘 <p>Cadmium (Cd)</p></td> <td>六價鉻 <p>Hexavalent chromium (Cr^Ⅵ)</p></td> <td>多溴聯苯 <p>Polybrominated biphenyls (PBB)</p></td> <td>多溴二苯醚 <p>Polybrominated diphenyl ethers (PBDE)</p></td> </tr> </tbody></table>	鉛 <p>Lead (Pb)</p>	汞 <p>Mercury (Hg)</p>	鎘 <p>Cadmium (Cd)</p>	六價鉻 <p>Hexavalent chromium (Cr^Ⅵ)</p>	多溴聯苯 <p>Polybrominated biphenyls (PBB)</p>	多溴二苯醚 <p>Polybrominated diphenyl ethers (PBDE)</p>
鉛 <p>Lead (Pb)</p>	汞 <p>Mercury (Hg)</p>	鎘 <p>Cadmium (Cd)</p>	六價鉻 <p>Hexavalent chromium (Cr^Ⅵ)</p>	多溴聯苯 <p>Polybrominated biphenyls (PBB)</p>	多溴二苯醚 <p>Polybrominated diphenyl ethers (PBDE)</p>		
電纜線 <p>Cable</p>	—	○	○	○	○		
印刷電路部件 <p>PCBA</p>	—	○	○	○	○		
塑膠 / 其他部件 <p>Plastic /Others parts</p>	○	○	○	○	○		
金屬部件 <p>Metal parts</p>	—	○	○	○	○		
備考 1：* 超出 0.1 wt % * 及 * 超出 0.01 wt % * 係指限用物質之百分比含量超出百分比含量基準值。 <p>Note 1: "Exceeding 0.1 wt %" and "exceeding 0.01 wt %" indicate that the percentage content of the restricted substance exceeds the reference percentage value of presence condition.</p> 備考 2：* ○ * 係指該項限用物質之百分比含量未超出百分比含量基準值。 <p>Note 2: "○" indicates that the percentage content of the restricted substance does not exceed the percentage of reference value of presence.</p> 備考 3：* — * 係指該項限用物質為排除項目。 <p>Note 3: The "—" indicates that the restricted substance corresponds to the exemption.</p>							
	<ul style="list-style-type: none">最大額定電壓：DC 5V, 1A 最大操作環境溫度：50℃						

製造商：宏正自動科技股份有限公司
地址：新北市汐止區大同路二段 125 號三樓